

Российская Федерация  
**ООО «Термогаз»**

---

**ВОЗДУХОНАГРЕВАТЕЛЬ РЕКУПЕРАТИВНОГО ТИПА  
ГВН-50**

**Руководство по эксплуатации  
ГВН-50 РЭ**

## Содержание

|   |    |
|---|----|
| 1 Назначение                                      | 4  |
| 2 Общие указания                                  | 5  |
| 3 Технические характеристики                      | 6  |
| 4 Состав изделия и его работа                     | 8  |
| 5 Меры безопасности                               | 11 |
| 6 Монтаж изделия                                  | 13 |
| 7 Правила эксплуатации                            | 15 |
| 8 Техническое обслуживание                        | 17 |
| 9 Возможные неисправности и способы их устранения | 19 |
| Приложение А                                      | 20 |
| Приложение Б                                      | 21 |
| Приложение В                                      | 22 |
| Приложение Г                                      | 23 |
| Приложение Е                                      | 24 |

Руководство по эксплуатации содержит описание работы, правила и методы эксплуатации и технического обслуживания воздухонагревателей рекуперативного типа ГВН-50 и ГВН-50-01 (далее – нагреватель).

При монтаже, эксплуатации и техническом обслуживании, кроме настоящего руководства, необходимо выполнять требования следующих нормативно-технических документов:

- «Правила безопасности в газовом хозяйстве»;
- «Правила устройства электроустановок» (ПУЭ);
- «Правила технической эксплуатации электроустановок потребителей» (ПТЭ ЭП);
- «Правила техники безопасности при эксплуатации электроустановок потребителей» (ПТБ ЭЭП).
- «Нормы пожарной безопасности НПБ 252-98».

Нагреватели выпускаются двух модификаций:

ГВН-50 - с газогорелочным агрегатом для работы на природном газе по ГОСТ 5542-87 и ГВН-50-01 на сжиженном пропане марки ПТ по ГОСТ 20448-90.

Пример записи обозначения нагревателя при его заказе и в документации другой продукции:

**Воздухонагреватель рекуперативного типа ГВН-50**

**ТУ 3696-018-45600163-98;**

**Воздухонагреватель рекуперативного типа ГВН-50-01**

**ТУ 3696-018-45600163-98**

## **1 НАЗНАЧЕНИЕ**

1.1 Нагреватель предназначен для отопления животноводческих и птицеводческих помещений, теплиц, овощехранилищ и складов, а также в качестве источника тепла в технологических установках различного назначения (сушильные камеры и т.п.).

1.2 Климатическое исполнение нагревателя УЗ по ГОСТ 15150-69.

1.3 Климатическое исполнение блока управления и контроля УХЛ4.2 по ГОСТ 15150-69.

1.3 Применение нагревателей для других целей и в условиях отличающихся от указанных в п. 1.2 необходимо согласовывать с предприятием-изготовителем нагревателей.

Изготовитель не несет ответственности за возможные последствия при несогласованном использовании нагревателя не по назначению.

## 2 ОБЩИЕ УКАЗАНИЯ

2.1 Монтаж и техническое обслуживание нагревателей должны выполняться квалифицированными специалистами, прошедшими соответствующее обучение, имеющими допуск к газоопасным работам и группу III по электробезопасности в соответствии с ПТБ.

2.2 К эксплуатации допускается обслуживающий персонал, изучивший правила и владеющий практическими навыками эксплуатации нагревателей, имеющий допуск к работам с газифицированным оборудованием и группу I по электробезопасности в соответствии с ПТБ.

2.3 Подсоединение нагревателей к газовой сети должно быть разрешено региональной газовой службой.

Ввод нагревателей в эксплуатацию должен быть оформлен актом в установленном порядке.

2.4 В качестве топлива необходимо использовать газ, соответствующий модификации нагревателя.

Применение смеси пропана и бутана для нагревателей модификации ГВН-50-01 должно быть согласовано с предприятием-изготовителем.

### 3 ТЕХНИЧЕСКИЕ ХАРАКТЕРИСТИКИ

#### 3.1 Показатели назначения

|   |   |
|---|---|
| 3.1.1 Максимальная тепловая мощность, кВт   | 60                                      |
| 3.1.2 Расход газа при номинальной тепловой мощности, не более:  |   |
| - природный газ, м <sup>3</sup> /час  | 6,0                                     |
| - сжиженный газ, кг/час   | 4,0                                     |
| 3.1.3 Давление газа присоединительное, кПа  |   |
| - природный газ   | 5                                       |
| - сжиженный газ   | 1,5                                     |
| 3.1.4 Производительность вентилятора, м <sup>3</sup> /час, не менее   | 3000                                    |
| 3.1.5 Электропитание:   |   |
| - трехфазное напряжение переменного тока частотой 50±1 Гц, В  | 220/380 <sup>+10%</sup> <sub>-15%</sub> |
| потребляемая мощность, Вт, не более   | 600                                     |
| 3.1.6 Диапазон регулирования температуры воздуха в отапливаемом помещении в режиме работы «Автоматический нагрев», °С | от плюс 5 до<br>плюс 40                 |
| 3.2 Конструктивные показатели   |   |
| 3.2.1 Габаритные размеры  | См. приложение А                        |
| 3.2.2 Размер патрубка для присоединения газа  | Ду20                                    |
| 3.2.3 Масса, кг   | 80                                      |
| 3.3 Показатели надежности   |   |
| 3.3.1 Срок службы, лет  | 10                                      |

### 3.4 Экологические показатели

3.4.1 Содержание вредных веществ в продуктах сгорания при  $\alpha=1$  (без учета разбавления воздухом), мг/м<sup>3</sup>:

|                   |                   |               |
|-------------------|-------------------|---------------|
| - CO              | % об              | не более 0,05 |
| - NO <sub>x</sub> | мг/м <sup>3</sup> | не более 120  |

3.4.2 Уровень шума, Дб

не более 80

### 3.5 Показатели безопасности

3.5.1 Система безопасности обеспечивает автоматическое отключение подачи газа при:

- прекращении подачи воздуха в горелку;
- падении давления газа на входе нагревателя ниже 0,8 кПа;
- погасании пламени;
- отключении напряжения электропитания.

## 4 СОСТАВ ИЗДЕЛИЯ И ЕГО РАБОТА

4.1 Нагреватель поставляется в собранном виде. Общий вид, перечень основных узлов и габаритные размеры приведены в Приложении А.

4.2 Корпус нагревателя служит для крепления всех узлов и является воздухопроводом для вентилятора. Часть нагнетаемого вентилятором воздуха подается в горелку для сжигания газа. Другая часть обеспечивает вынос тепла в помещение и охлаждение горелки.

Продукты сгорания газа через газоход выводятся из помещения. Газоход должен изготавливаться из металла, т.к. температура отходящих газов доходит до 200 °С. Для присоединения газохода на корпусе нагревателя имеется патрубок. Газоход может иметь не более одного поворота под углом 90°.

Наличие воздушного потока, создаваемого вентилятором контролируется датчиком потока воздуха.

4.3 Датчик контроля пламени ионизационного типа представляет собой электрически изолированный от корпуса штырь, выполненный из жаропрочного сплава. Штырь установлен в камере сгорания. Наличие пламени контролируется по изменению проводимости ионизированного газа в пространстве между штырем и корпусом камеры сгорания.

4.4 Комбинированный газовый блок БГР02 содержит в едином корпусе:

- газовый фильтр;
- датчик-реле давления газа на входе блока;

- два, включенных последовательно для повышения безопасности, электромагнитных клапана-отсекателя;
- регулятор давления газа на выходе блока.

Функциональная схема подачи газа в горелку представлена в Приложении Б.

В блоке предусмотрена регулировка порога срабатывания датчика-реле давления и регулировка выходного давления.

В блоке предусмотрены входной и выходной штуцеры для подключения манометров при контроле давления. Штуцеры закрыты резьбовыми заглушками. Для подключения манометра заглушку следует открутить на 2÷3 оборота.

Газовый фильтр съемный и может демонтироваться и устанавливаться без разборки газопровода.

Общий вид газового блока и расположение регулировочных винтов приведены в Приложении В.

4.5 Пульт управления ПУГ05.00.000 (Приложение Г) предназначен для автоматического розжига горелки, контроля за режимами его работы и автоматического защитного отключения подачи газа при нарушении режимов работы.

Пульт обеспечивает работу нагревателя в двух режимах:

- режим вентиляции при отключении выносного датчика температуры (отстыковке разъема датчика от пульта);
- режим автоматизированного нагрева до заданной температуры, значение которой устанавливается по шкале выносного датчика температуры.

В режиме вентиляции горелка не включается и работает только вентилятор.

В режиме автоматического нагрева включение и выключение горелки управляется сигналами с выносного датчика температуры. Датчик устанавливается в отапливаемом помещении и соединяется с пультом кабелем. На датчике устанавливается требуемое значение температуры воздуха в помещении.

При температуре воздуха ниже заданной, автоматически включается розжиг горелки и нагреватель работает до достижения в помещении температуры воздуха, установленной на датчике. При понижении температуры горелка автоматически включается вновь и т.д.

На передней панели установлены два индикатора:

- зеленый включается при подаче на пульт напряжения;
- красный сигнализирует о срабатывании защитного отключения вследствие нарушений режимов работы.

В составе пульта имеется устройство для подключения выносного индикатора срабатывания защитного отключения.

Электрическая схема внешних соединений пульта представлена в Приложении Г.

Схема подключения выносных индикаторов срабатывания защитного отключения представлена в приложении Е.

## 5 МЕРЫ БЕЗОПАСНОСТИ

5.1 Источниками опасности при эксплуатации нагревателя являются:

- пожароопасность и взрывоопасность газа, используемого в качестве топлива;
- отравляющие свойства продуктов неполного сгорания газа при неисправном или неотрегулированном нагревателе;
- электрический ток.

Безопасность обеспечивается:

- специальными конструктивными элементами и конструкцией нагревателя в целом;
- монтажом и применением нагревателей в строгом соответствии с требованиями настоящего руководства и нормативно-технической документации;
- соблюдением обслуживающим персоналом требований и правил техники безопасности.

5.2 Организация безопасной эксплуатации нагревателей регламентируется следующими нормативно-техническими документами:

- «Правила технической эксплуатации и требования безопасности труда в газовом хозяйстве Российской Федерации»;
- «Правила безопасности в газовом хозяйстве»;
- «Правила технической эксплуатации электроустановок потребителей» (ПТЭ ЭП);
- «Правила техники безопасности при эксплуатации электроустановок потребителей»;

- «Нормы пожарной безопасности НПБ 252-98».

На предприятии, эксплуатирующем нагреватели, должна быть разработана с учетом местных условий инструкция по технике безопасности при эксплуатации нагревателей.

5.3 При эксплуатации нагревателей запрещается:

- допускать к работе необученный персонал;
- эксплуатировать неисправные и неотрегулированные нагреватели;
- эксплуатировать нагреватели с нарушенной герметичностью газопроводов, с поврежденной изоляцией токоведущих частей и при отсутствии заземления корпуса нагревателя;
- проводить ремонт или техническое обслуживание при подключенном электропитании и при наличии давления газа на входе.

5.4 В случае возникновения пожара:

- перекрыть подачу газа на нагреватель;
- отключить электропитание;
- сообщить о пожаре в пожарную охрану по телефону 01;
- принять меры к ликвидации пожара.

## 6 МОНТАЖ ИЗДЕЛИЯ

### 6.1 Размещение

6.1.1 Необходимое количество устанавливаемых в помещении нагревателей зависит от размеров помещения, требуемой температуры в помещении и внешних климатических условий.

6.1.2 Нагреватель необходимо устанавливать на подставке горизонтально.

6.1.3 Выходное отверстие корпуса нагревателя не должно присоединяться к закрытым воздуховодам или трубопроводам.

6.1.4 Помещение, где устанавливаются нагреватели, должно быть оборудовано системой вентиляции мощностью 60 м<sup>3</sup>/час на каждый нагреватель.

### 6.2 Подключение газа

6.2.1 Подключение нагревателя к местной газовой линии разрешается выполнять только специалистам, имеющим на это разрешение.

6.2.2 Подключение газа к нагревателю необходимо выполнять в соответствии со схемой указанной в Приложении Б.

Основной запорный кран необходимо располагать в легкодоступном месте, для обеспечения возможности быстрого отключения газа в аварийных ситуациях.

### 6.3 Подключение электропитания

6.3.1 Подключение нагревателя к сети электропитания должно осуществляться в соответствии со схемой электрической согласно Приложению Г.

6.3.2 Корпус нагревателя должен быть заземлен. Электрическое сопротивление цепи заземления должно быть не более 4 Ом.

6.3.3 Автоматический выключатель электропитания должен быть расположен в легкодоступном месте для быстрого отключения электропитания при аварийных ситуациях.

**ВНИМАНИЕ! - Ошибочное подключение одной из фаз к линии нейтраль может привести к повреждению пульта управления.**

6.3.4 После подключения и проверки правильности подключения электропитания следует проверить направление вращения крыльчатки вентилятора, для чего:

- нажать кнопку «Вкл.» автоматического выключателя;
- при этом вентилятор должен вращаться по стрелке указанной в Приложении А.

6.3.5 После завершения монтажа ввод в эксплуатацию нагревателя оформляется актом.

## 7 ПРАВИЛА ЭКСПЛУАТАЦИИ

7.1 Включение нагревателя в режиме вентиляции.

7.1.1 Отключить выносной датчик температуры, отстыковав разъем датчика от пульта.

7.1.2 Включить автоматический выключатель.

7.2 Включение нагревателя в режиме нагрева.

7.2.1 Подключить выносной датчик температуры и разместить его в зоне, где необходимо контролировать температуру.

7.2.2 Установить на шкале датчика требуемое значение температуры нагрева.

7.2.3 Открыть основной запорный кран подачи газа.

7.2.4 Включить автоматический выключатель. При подаче напряжения должен включиться вентилятор, через 3-5 секунд автоматически производится розжиг и нагреватель начнет работать в режиме нагрева.

7.2.5 Если температура в помещении выше значения, установленного на датчике температуры, нагрев прекратится и нагреватель перейдет в режим ожидания, а индикатор на датчике температуры будет светиться зеленым цветом. Нагреватель вновь включится, если температура в помещении станет ниже значения заданного на датчике.

После каждого выключения горелки вентилятор продолжает работать в течение 20...30 секунд, обеспечивая охлаждение горелки.

7.2.6 При аварийном отключении нагревателя подача газа в горелку прекращается и на пульте управления загорается красный индикатор аварийного отключения.

При аварийном отключении нагревателя необходимо закрыть основной запорный кран подачи газа, отключить электропитание и вызвать специалиста по обслуживанию нагревателя.

## 8 ТЕХНИЧЕСКОЕ ОБСЛУЖИВАНИЕ

### 8.1 Общие указания

#### 8.1.1 Техническое обслуживание включает:

- оперативное техническое обслуживание, его целью является поддержание постоянной работоспособности нагревателя;
- периодическое техническое обслуживание, в его процессе проверяются основные параметры нагревателя и, при необходимости, проводятся регулировки и ремонт.

### 8.2 Оперативное техническое обслуживание

8.2.1 Перед каждым включением нагревателя, а в процессе его постоянной работы ежедневно, необходимо производить внешний осмотр с целью проверки целостности газопровода, изоляции электрических кабелей, запыленности нагревателя.

8.2.2 Нагреватель следует регулярно очищать от пыли, а через каждые 4...5 недель работы производить чистку до полного удаления пыли из внутренних частей нагревателя.

Для чистки нагревателя необходимо использовать сжатый воздух, щетки и кисти с жестким волосом.

Для чистки нагревателя запрещается использовать воду и моющие растворы.

Для очистки ионизационного датчика пламени необходимо применять мелкозернистую наждачную бумагу.

Перед чисткой необходимо отключить электропитание и закрыть основной запорный газовый кран.

### 8.3 Периодическое техническое обслуживание

8.3.1 Периодическое техническое обслуживание необходимо проводить перед началом отопительного сезона, но не реже одного раза в год.

Периодическое техническое обслуживание должны выполнять квалифицированные специалисты, имеющие на это право.

В процессе периодического технического обслуживания должны быть выполнены следующие работы:

- очистка нагревателя от пыли;
- проверка состояния изоляции токоведущих частей и электрического сопротивления изоляции;
- проверка на герметичность газопроводов;
- проверка и регулировка, при необходимости, датчика-реле газа, регулятора давления;
- проверка состояния фильтра.

8.3.2 Расположение регулировочных винтов датчика-реле входного давления и регулятора давления газа перед горелкой, а также штуцеров для подключения манометров приведено в Приложении В.

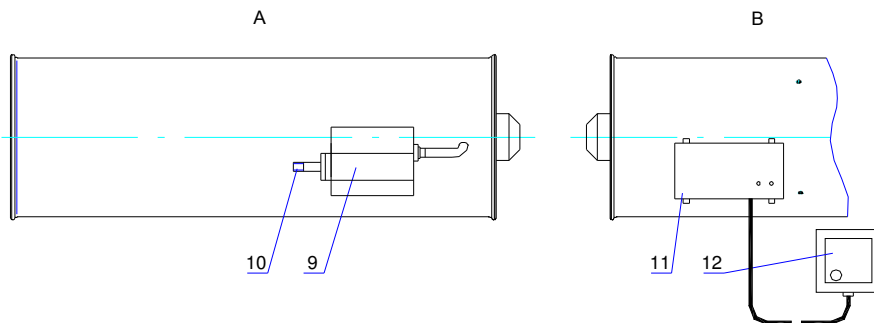
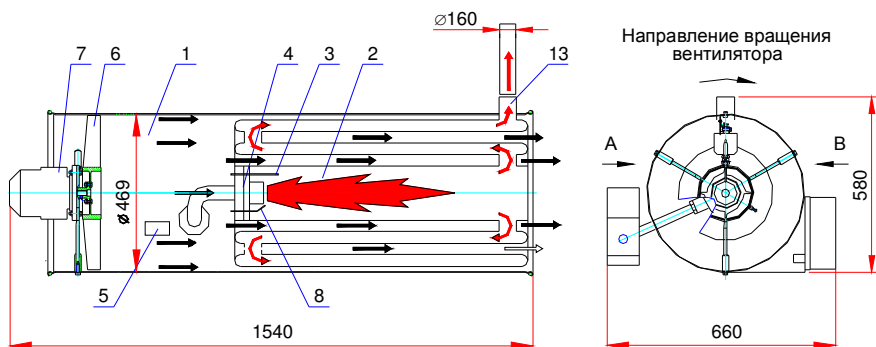
8.3.3 Для снятия фильтра необходимо ослабить четыре болта крепления фильтра (Приложение В), выкрутить два из них и вынуть фильтр-вставку. Очистить сетку и фильтрующий материал, при необходимости заменить фильтрующий материал.

## 9 ВОЗМОЖНЫЕ НЕИСПРАВНОСТИ И СПОСОБЫ ИХ УСТРАНЕНИЯ

В таблице приведены основные виды неисправностей, причины их вызвавшие и способы их устранения.

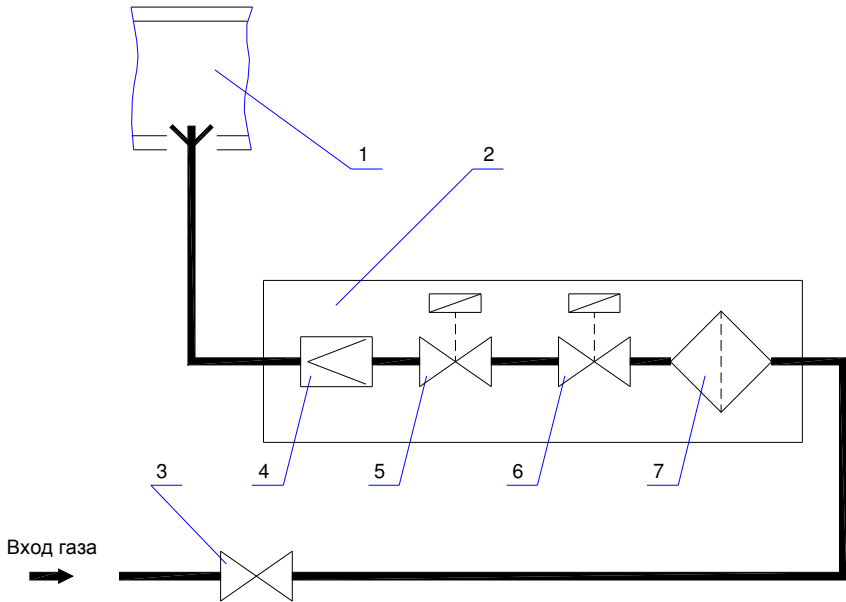
| Неисправность   | Причина   | Способ устранения  |
|---|---|--|
| <p>1 При включении вентилятор не запускается.</p> <p>2 В процессе работы срабатывает тепловое реле автоматического выключателя.</p> <p>3 Не включается нагрев и горит индикатор «Авария».</p> | <p>Отсутствует напряжение питания.<br/>Перегорел предохранитель.</p> <p>Неисправна цепь питания вентилятора или вентилятор.</p> <p>Нет подачи газа.</p> <p>Неисправен блок клапанов.<br/>Обрыв высоковольтного провода.<br/>Неисправен высоковольтный трансформатор.<br/>Неисправна свеча зажигания.<br/>Обрыв или короткое замыкание на корпус провода ионизационного датчика факела.<br/>Неисправен пульт управления.<br/>Неисправность датчика потока воздуха.</p> | <p>Проверить наличие напряжения.<br/>Заменить предохранитель.</p> <p>Проверить цепи питания двигателя и двигателя.</p> <p>Включить подачу газа.<br/>Заменить блок клапанов.<br/>Проверить цепь высокого напряжения.<br/>Заменить высоковольтный трансформатор.<br/>Заменить свечу.</p> <p>Проверить цепь ионизационного датчика.</p> <p>Заменить пульт управления.<br/>Заменить датчик потока воздуха.</p> |

## Приложение А



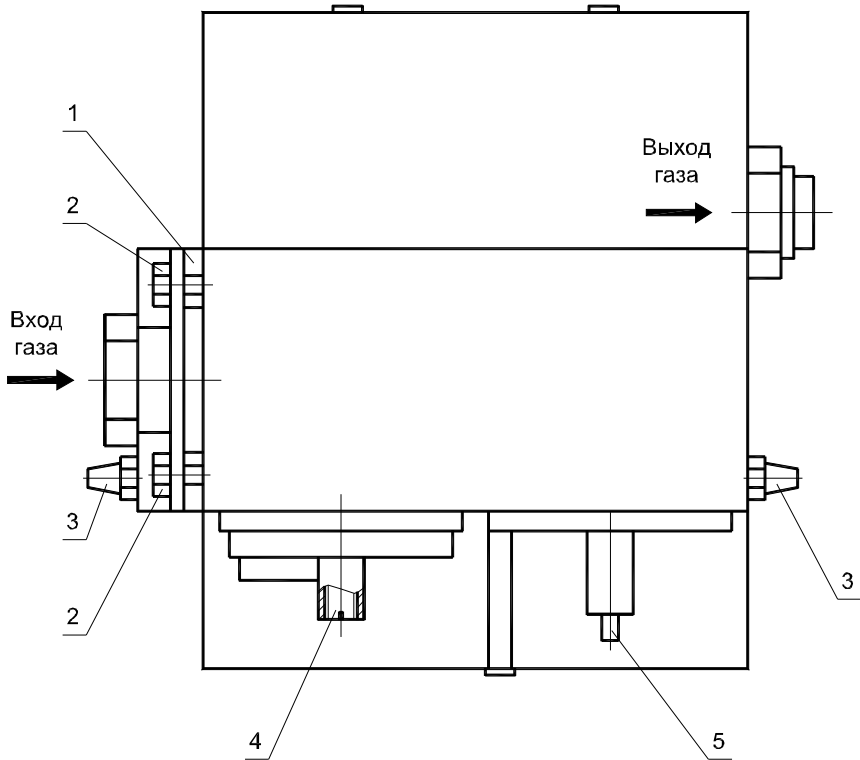
Воздуонагреватель ГВН-50. Общий вид и габаритные размеры.

- 1 - корпус; 2 - газогорелочная камера; 3 - датчик пламени; 4 - горелка;  
 5 - датчик-реле потока воздуха; 6 - крыльчатка вентилятора; 7 - электродвигатель вентилятора;  
 8 - электроискровой запальник; 9 - комбинированный газовый блок БГР-01;  
 10 - входной патрубок газа; 11 - пульт управления ПУГ-04.00.000; 12 - выносной датчик температуры;  
 13 - патрубок для дымовой трубы.



Подача газа в горелку. Схема функциональная.

- 1 - горелка; 2 - комбинированный блок газораспределения; 3 - основной запорный кран;  
4 - регулятор давления газа на входе в горелку; 5, 6 - электроклапаны отсекатели;  
7 - газовый фильтр.



Комбинированный газовый блок БГР-02. Общий вид.

1-фильтр; 2-болты крепления фильтра; 3-штуцер для контроля давления; 4-винт регулировки порога срабатывания датчика-реле давления на входе блока; 5-винт установки давления газа на выходе блока.

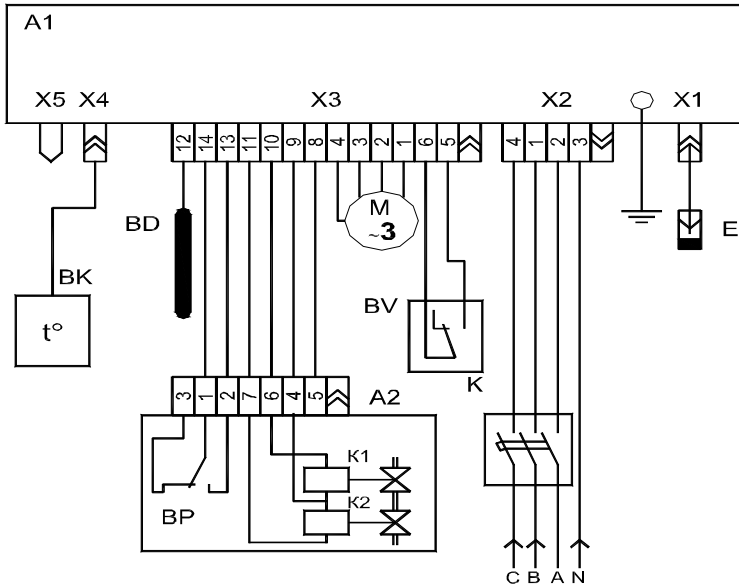
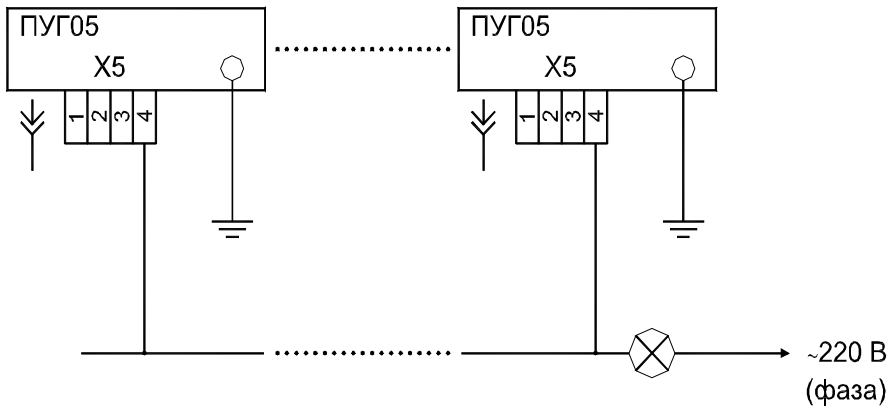


Схема подключения внешних устройств к пульту ПУГ05.00.000

A1-пульт ПУГ05.00.000; A2-блок газовый; K1, K2-клапан отсекающий;  
 BP-датчик реле давления газа; BK-датчик температуры ПУГ05.60.000;  
 BV-датчик потока воздуха; BD-ионизационный датчик пламени;  
 E-электроискровое запальное устройство; K-автомат защиты  
 сети АП50Б-1,6А; М-электродвигатель привода вентилятора.



- 1 Количество нагревателей подключаемых к одному индикатору L от 1 до 10 штук.
  - 2 Индикатор L - лампа накаливания 220 В не более 15 Вт.
- Допускается использовать в качестве индикатора L другие элементы. При этом напряжение питания переменного тока с частотой 50 Гц, подаваемое на контакты 4 разъема X5, должно быть от 24 до 220 В. Ток, протекающий через индикатор, не более 0,15 А.

Схема подключения выносного индикатора защитного отключения